

**ЭЛЕКТРОДВИГАТЕЛИ ОДНОФАЗНЫЕ (ГОСТ Р)**



Однофазные электродвигатели серии АИРЕ, АИР2Е (аналоги серий АЕ, АДМЕ, 5АИЕ) предназначены для комплектации электроприводов бытового и промышленного назначения, различных механизмов (деревообрабатывающих станков, насосов, компрессоров, бетоносмесителей и др.).

Однофазные электродвигатели изготовлены на базе электродвигателей основного исполнения (АИР) и отличаются от них наличием одного (рабочего) или двух (рабочего и пускового) конденсаторов.

Питание от сети переменного тока напряжение 220 В и частотой 50 Гц. Стандартная степень защиты IP54-55, климатическое исполнение и категория размещения У2.

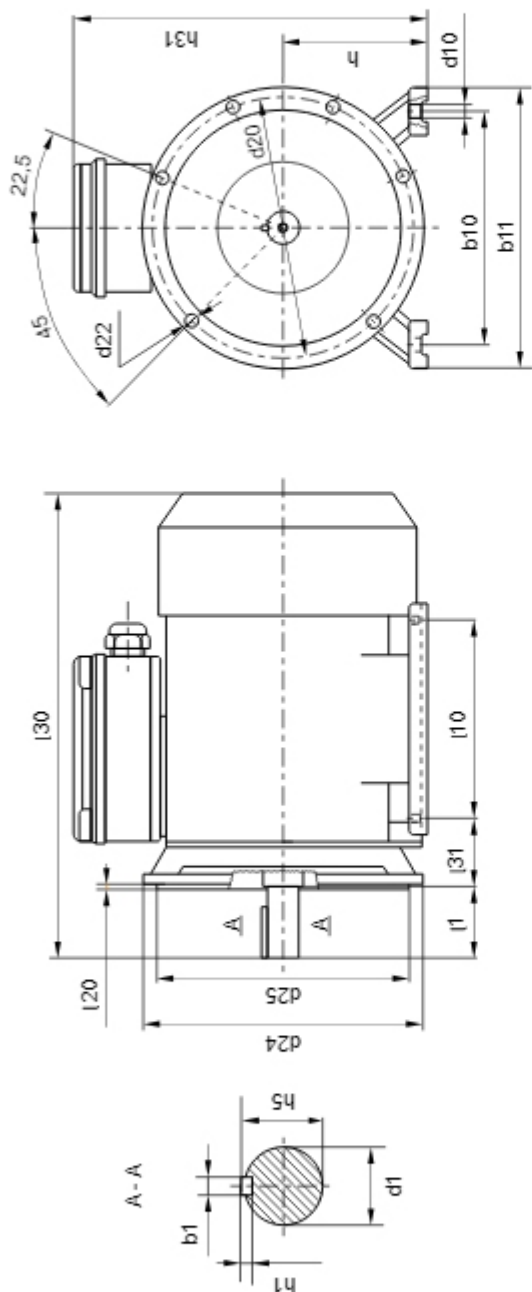
По просьбе Заказчика электродвигатели могут быть изготовлены с иными техническими характеристиками, монтажным исполнением, габаритными и установочно-присоединительными размерами.

**ЭЛЕКТРОДВИГАТЕЛИ ОДНОФАЗНЫЕ С ОДНИМ КОНДЕНСАТОРОМ**

**ТЕХНИЧЕСКИЕ ХАРАКТЕРИСТИКИ**

Тип	Мощность, кВт	КПД, %	Коэфф-т мощности	Ток статора (220В), А	И <sub>пуск</sub> I <sub>ном</sub>	M <sub>пуск</sub> M <sub>ном</sub>	M <sub>макс</sub> M <sub>ном</sub>	Емкость конден-ра, мкФ/В	Масса, кг
3000 об/мин									
АИРЕ 56А2	0.12	60	0.92	0.99	3.5	0.65	1.6	6/450	3.5
АИРЕ 56В2	0.18	65	0.92	1.37	3.6	0.5	1.6	8/450	3.5
АИРЕ 56С2	0.25	66	0.92	1.87	3.7	0.5	1.6	10/450	4.2
АИРЕ 63А2	0.25	66	0.92	1.87	3.7	0.5	1.6	10/450	6
АИРЕ 63В2	0.37	67	0.92	2.73	3.7	0.45	1.7	12/450	6.5
АИРЕ 71А2	0.55	70	0.92	3.88	3.9	0.4	1.7	20/450	8
АИРЕ 71В2	0.75	72	0.92	5.15	3.9	0.4	1.7	25/450	9
АИРЕ 71С2	1.1	75	0.95	7.02	2.8	0.35	1.8	25/450	10
АИРЕ 80А2	1.1	75	0.95	7	4.3	0.35	1.8	35/450	12
АИРЕ 80В2	1.5	76	0.95	9.4	4.8	0.35	1.8	45/450	13
АИРЕ 80С2	1.8	76	0.95	11.3	4	0.33	1.8	50/450	17
АИРЕ 90С2	2.2	77	0.95	13.7	4.7	0.33	1.8	60/450	22
АИРЕ 90L2	3	78	0.95	18.4	4.1	0.3	1.8	80/450	25
АИРЕ 100С2	3	78	0.95	18.4	4.1	0.3	1.8	80/450	34
1500 об/мин									
АИРЕ 56А4	0.12	57	0.92	1.04	3.4	0.6	1.6	8/450	3.5
АИРЕ 56В4	0.18	59	0.92	1.51	3.3	0.55	1.6	10/450	4
АИРЕ 63А4	0.18	59	0.92	1.51	3.3	0.55	1.6	10/450	6
АИРЕ 63В4	0.25	62	0.92	1.99	3.5	0.45	1.7	14/450	6.5
АИРЕ 71А4	0.37	62	0.92	2.95	3.4	0.45	1.7	16/450	8
АИРЕ 71В4	0.55	64	0.92	4.3	3.5	0.4	1.7	25/450	9
АИРЕ 71С4	0.75	66	0.92	5.5	2.8	0.35	1.8	30/450	10
АИРЕ 80А4	0.75	68	0.92	5.45	3.7	0.35	1.8	30/450	12
АИРЕ 80В4	1.3	71	0.95	8.76	3.4	0.33	1.8	40/450	13
АИРЕ 80С4	1.3	71	0.95	8.76	4.6	0.33	1.8	40/450	20
АИРЕ 90С4	1.5	73	0.95	9.83	4.6	0.33	1.8	45/450	22
АИРЕ 90L4	2.2	75	0.95	14	4.6	0.3	1.8	80/450	25
АИРЕ 100С4	2.2	75	0.95	14	4.6	0.3	1.8	80/450	31
АИРЕ 100L4	3	77	0.95	18.6	4	0.3	1.8	90/450	32

**ГАБАРИТНЫЕ И УСТАНОВОЧНО-ПРИСОЕДИНИТЕЛЬНЫЕ РАЗМЕРЫ**



Тип	число полюсов	1081													2081, 3081							2181, 3681											
		h31	d30	h1	l1	l10	l31	d1	d10	b1	b10	b11	h	h1	h5	d20	d22	d24	d25	l20	l25	l20	d20	d22	d24	d25	l20	d20	d22	d24	d25	l20	
АИРЕ 56 А, В, С	2,4	195	160	175	111,5	23	71	36	11	6	4	90	112	56	4	12,5	115	10	140	95	3	85	M6	96	70	70	2,5	3	85	M6	96	70	2,5
АИРЕ 63 А, В	2,4	220	175	195	122,5	30	80	40	14	7	5	100	124	63	5	16	130	10	160	110	3,5	100	M6	100	80	3	100	M6	100	80	3		
АИРЕ 71 А, В, С	2,4	270	195	215	140	40	90	45	19	7	6	112	155	71	6	21,5	165	12	200	130	3,5	85	M6	112	70	2,5	85	M6	112	70	2,5		
АИРЕ 80 А, В, С	2,4	305	215	235	158	50	100	50	22	10	6	125	160	80	6	24,5	165	12	200	130	3,5	100	M6	120	80	3	100	M6	120	80	3		
АИРЕ 90 S, L	2,4	370	235	270	175	50	125	56	24	10	8	140	175	90	7	27	215	15	250	180	4	115	M8	140	95	3	115	M8	140	95	3		
АИРЕ 100 S, L	2,4	395	270	295	198	60	140	63	28	12	8	160	198	100	7	31	215	15	250	180	4	130	M8	160	110	3,5	130	M8	160	110	3,5		

ВСЯ ТЕХНИЧЕСКАЯ ИНФОРМАЦИЯ, НОМЕНКЛАТУРА, ГАБАРИТНЫЕ РАЗМЕРЫ И МАССА, УКАЗАННЫЕ В КАТАЛОГЕ, НОСЯТ ИСКЛЮЧИТЕЛЬНО СПРАВОЧНЫЙ ХАРАКТЕР И МОГУТ БЫТЬ ИЗМЕНЕНЫ БЕЗ УВЕДОМЛЕНИЯ. Подробности уточняйте у менеджера.